



QUADRA-CLAUSTRA  
MASCA



**1** ZAMKI



**2** ZAWIASY



**3** KLAMKI



**4** ELEMENTY OSCIEZNICOWE



**5** BLACHY ZAMKOW  
I BLOKADY SKRZYDŁA BIERNEGO

MASCA

Firma Casma z przyjemnością prezentuje serię okuć do drzwi wewnętrznych Claustra (pokrywki zaokrąglone) oraz Quadra (pokrywki prostokątne).

Dbłość o detale nowoczesnej stylistyki okuć w połączeniu z doświadczeniem na tym polu powoduje, że jesteśmy w stanie dostarczać systemy okuć pozwalające na instalację drzwi całoszklanych w istniejących lub zupełnie nowych ościeżnicach drewnianych, stalowych lub aluminiowych.

Nasza seria okuć do drzwi wewnętrznych jest jedyną z pokrywkami ze stali nierdzewnej wysokiej jakości AISI 316. Zamki Claustra oraz Quadra są produkowane zgodnie z normą DIN 18251 „Class 4” w standardzie niemieckim. Są też testowane pod kątem sprawności zamykania (500.000 cykli) i zakluczania (100.000 cykli). To zapewnia im niezawodność i trwałość.

Nowoczesne produkty z serii Claustra i Quadra mają bardzo szerokie zastosowanie w biurach, sklepach, hotelach, a także mieszkaniach.

Produkty serii Claustra i Quadra:

1.0 Zamki są produkowane zgodnie z normą DIN 18251 „Class 4” w standardzie niemieckim

2.0 Okucia są dostępne w następujących wykończeniach:

2.1 wysokiej jakości stal nierdzewna

2.2 aluminium anodowane lub malowane proszkowo

2.3 mosiądz

3.0 Okucia są dostosowane do szkła hartowanego o grubości 8, 10, 12mm

4.0 Dostosowane do ościeżnicy o głębokości felcu 24mm oraz innych

5.0 Zamki dostosowane są do różnych typów wkładek cylindrycznych

Dział techniczny naszej firmy jest w stanie zmodyfikować asortyment tak, aby sprostać oczekiwaniom nawet najbardziej wymagających klientów. Oto kilka przykładów:

1. Zawias z mocowaniem na trzpieniu ościeżnicowym – wszystkie komponenty wykonane ze stali nierdzewnej
2. Zamek z regulacją dopasowania klamki od  $-2^{\circ}$  do  $+0,5^{\circ}$   
Zamek bez rozety
3. Indywidualne wkładki cylindryczne, jak i bezkluczowe systemy cyfrowego blokowania
4. Specjalna przeciwka seta zamka z pokrywą ze stali AISI 316
5. Samozamykacze do drzwi z zawiasami oraz pokrywą ze stali nierdzewnej AISI 316

numer okucia  
Items list

strona  
page

numer okucia  
Items list

strona  
page

numer okucia  
Items list

strona  
page



**16**



**13**



**7**



**16**



**16**



**7**



**14**



**13**



**8**



**14**



**14**



**8**



**15**



**6**



**8**



**15**



**6**



**10**



**15**



**6**



**8**



**13**



**7**



**8**

numer okucia  
items list

strona  
page

numer okucia  
items list

strona  
page

numer okucia  
items list

strona  
page



11



19



21



11



9



12



11



12



18



12



20



22



22



20



17



20



17



18

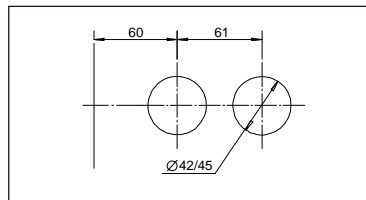
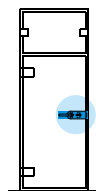
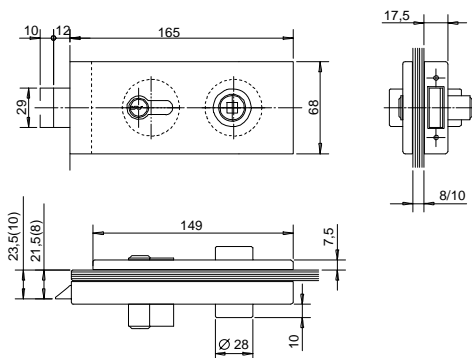
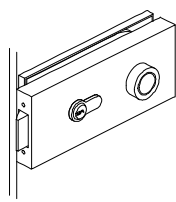


17



19

# 15100

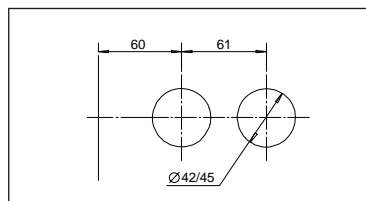
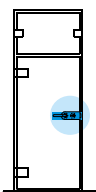
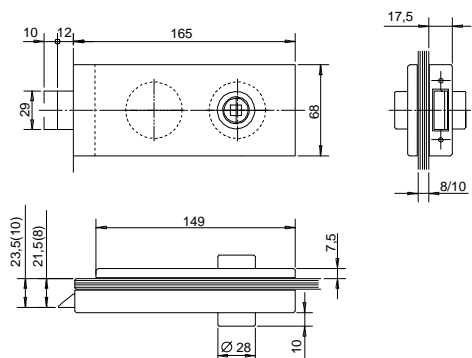
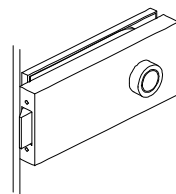


- Możliwe wykończenia ■ Available finishes
- 610
  - 611
  - 612
  - 613
  - 614
  - 615
  - 620
  - 633
  - 680
  - Ral
  - 710
  - 711
  - 712
  - 713
  - 810
  - 812

Charakterystyka techniczna	Technical characteristics	
Grubość szkła	Glass thickness	mm 8/10
Maks. ciężar drzwi	Max. door weight	
Maks. szerokość drzwi	Max. door width	
Zalecana siła przykręcenia śrub	Recommended torque for fixing screws	Nm 10
Siła ściskająca szkło	Glass holding power	kg >90
Średnia waga okucia	Average item weight	kg 1,15



# 15102

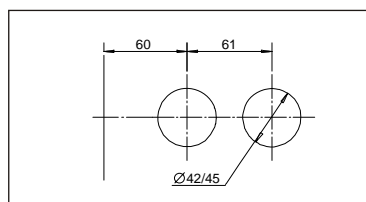
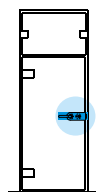
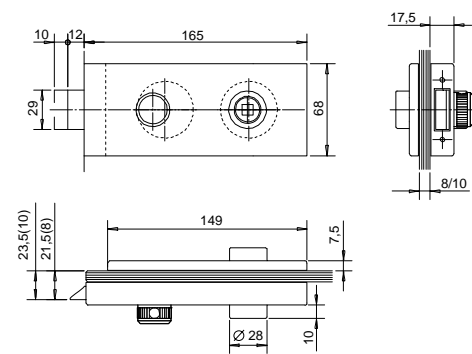
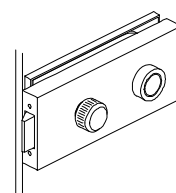


- Możliwe wykończenia ■ Available finishes
- 610
  - 611
  - 612
  - 613
  - 614
  - 615
  - 620
  - 633
  - 680
  - Ral
  - 710
  - 711
  - 712
  - 713
  - 810
  - 812

Charakterystyka techniczna	Technical characteristics	
Grubość szkła	Glass thickness	mm 8/10
Maks. ciężar drzwi	Max. door weight	
Maks. szerokość drzwi	Max. door width	
Zalecana siła przykręcenia śrub	Recommended torque for fixing screws	Nm 10
Siła ściskająca szkło	Glass holding power	kg >90
Średnia waga okucia	Average item weight	kg 1,00



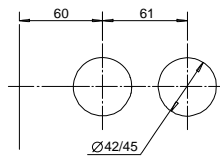
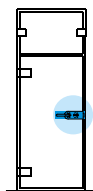
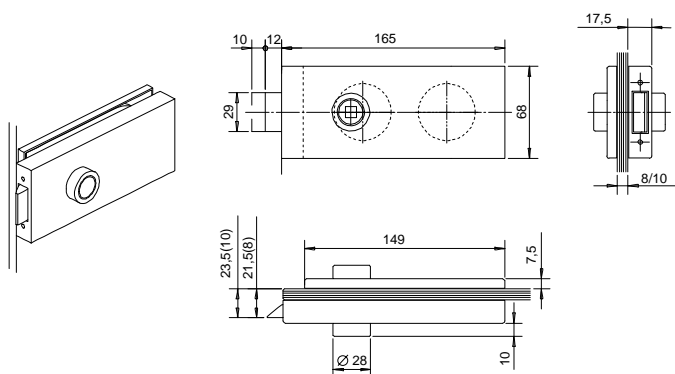
# 15106



- Możliwe wykończenia ■ Available finishes
- 610
  - 611
  - 612
  - 613
  - 614
  - 615
  - 620
  - 633
  - 680
  - Ral
  - 710
  - 711
  - 712
  - 713
  - 810
  - 812

Charakterystyka techniczna	Technical characteristics	
Grubość szkła	Glass thickness	mm 8/10
Maks. ciężar drzwi	Max. door weight	
Maks. szerokość drzwi	Max. door width	
Zalecana siła przykręcenia śrub	Recommended torque for fixing screws	Nm 10
Siła ściskająca szkło	Glass holding power	kg >90
Średnia waga okucia	Average item weight	kg 1,00

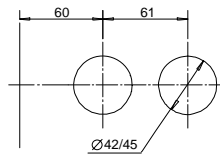
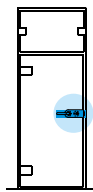
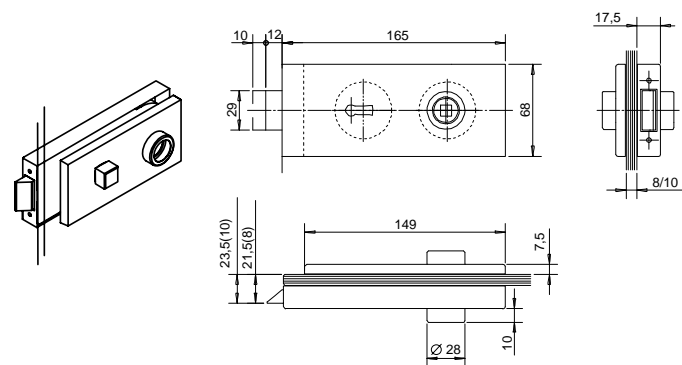




Możliwe wykończenia ■ Available finishes

- 610 ■
- 611 ■
- 612 ■
- 613 ■
- 614 ■
- 615 ■
- 620 ■
- 633 ■
- 680 ■
- Ral ■
- 710 ■
- 711 ■
- 712 ■
- 713 ■
- 810 ■
- 812 ■

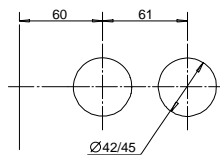
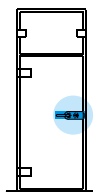
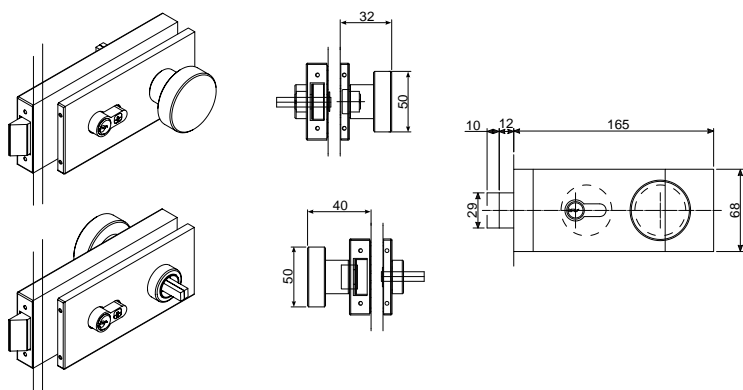
Charakterystyka techniczna	Technical characteristics	
Grubość szkła	Glass thickness	mm 8/10
Maks. ciężar drzwi	Max. door weight	
Maks. szerokość drzwi	Max. door width	
Zalecana siła przykręcenia śrub	Recommended torque for fixing screws	Nm 10
Siła ściskająca szkło	Glass holding power	kg>90
Średnia waga okucia	Average item weight	kg 1,00



Możliwe wykończenia ■ Available finishes

- 610 ■
- 611 ■
- 612 ■
- 613 ■
- 614 ■
- 615 ■
- 620 ■
- 633 ■
- 680 ■
- Ral ■
- 710 ■
- 711 ■
- 712 ■
- 713 ■
- 810 ■
- 812 ■

Charakterystyka techniczna	Technical characteristics	
Grubość szkła	Glass thickness	mm 8/10
Maks. ciężar drzwi	Max. door weight	
Maks. szerokość drzwi	Max. door width	
Zalecana siła przykręcenia śrub	Recommended torque for fixing screws	Nm 10
Siła ściskająca szkło	Glass holding power	kg>90
Średnia waga okucia	Average item weight	kg 1,00



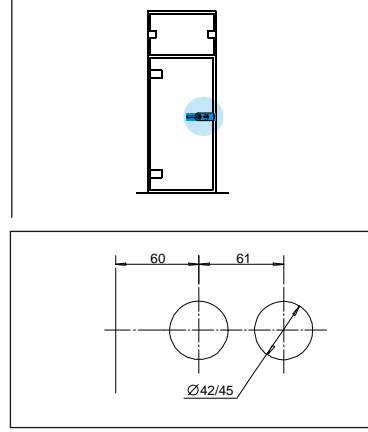
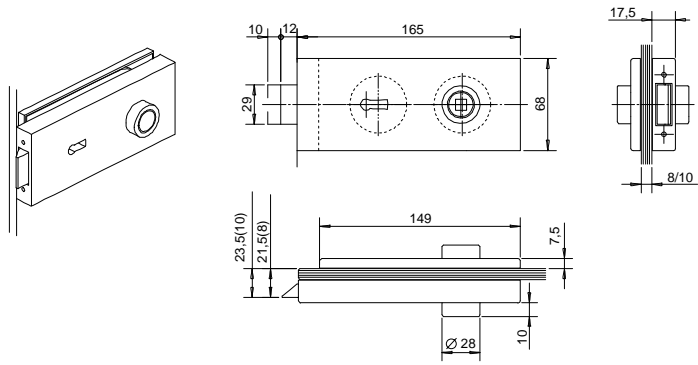
Możliwe wykończenia ■ Available finishes

- 610 ■
- 611 ■
- 612 ■
- 613 ■
- 614 ■
- 615 ■
- 620 ■
- 633 ■
- 680 ■
- Ral ■
- 710 ■
- 711 ■
- 712 ■
- 713 ■
- 810 ■
- 812 ■

Charakterystyka techniczna	Technical characteristics	
Grubość szkła	Glass thickness	mm 8/10
Maks. ciężar drzwi	Max. door weight	
Maks. szerokość drzwi	Max. door width	
Zalecana siła przykręcenia śrub	Recommended torque for fixing screws	Nm 10
Siła ściskająca szkło	Glass holding power	kg>90
Średnia waga okucia	Average item weight	kg 1,00



# 15170

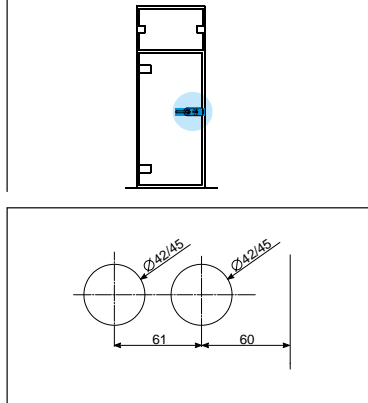
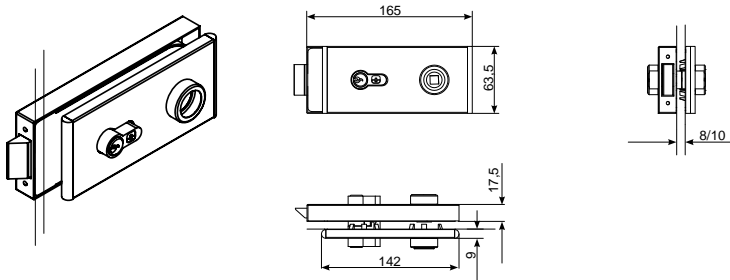


- Możliwe wykończenia ■ Available finishes
- 610
  - 611
  - 612
  - 613
  - 614
  - 615
  - 620
  - 633
  - 680
  - Ral
  - 710
  - 711
  - 712
  - 713
  - 810
  - 812

Charakterystyka techniczna	Technical characteristics	
Grubość szkła	Glass thickness	mm 8/10
Maks. ciężar drzwi	Max. door weight	
Maks. szerokość drzwi	Max. door width	
Zalecana siła przykręcenia śrub	Recommended torque for fixing screws	Nm 10
Siła ściskająca szkło	Glass holding power	kg>90
Średnia waga okucia	Average item weight	kg 1,00



# 15190

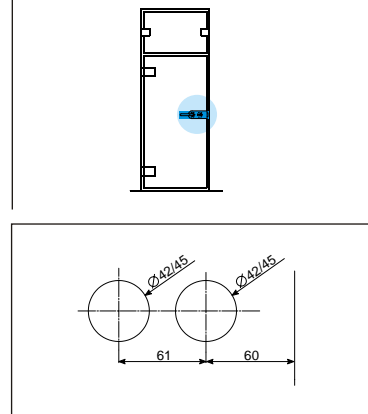
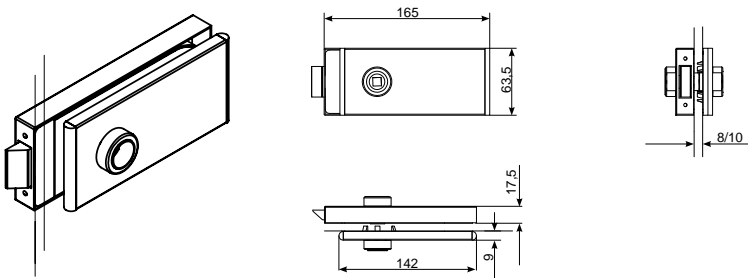


- Możliwe wykończenia ■ Available finishes
- 610
  - 611
  - 612
  - 613
  - 614
  - 615
  - 620
  - 633
  - 680
  - Ral
  - 710
  - 711
  - 712
  - 713
  - 810
  - 812

Charakterystyka techniczna	Technical characteristics	
Grubość szkła	Glass thickness	mm 8/10
Maks. ciężar drzwi	Max. door weight	
Maks. szerokość drzwi	Max. door width	
Zalecana siła przykręcenia śrub	Recommended torque for fixing screws	Nm 10
Siła ściskająca szkło	Glass holding power	kg>90
Średnia waga okucia	Average item weight	kg 1,10



# 15192

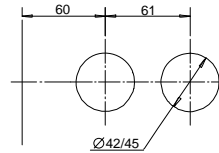
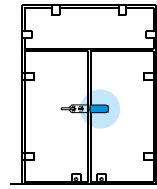
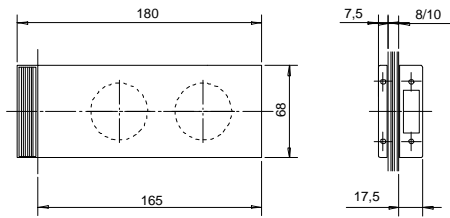
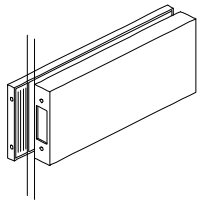


- Możliwe wykończenia ■ Available finishes
- 610
  - 611
  - 612
  - 613
  - 614
  - 615
  - 620
  - 633
  - 680
  - Ral
  - 710
  - 711
  - 712
  - 713
  - 810
  - 812

Charakterystyka techniczna	Technical characteristics	
Grubość szkła	Glass thickness	mm 8/10
Maks. ciężar drzwi	Max. door weight	
Maks. szerokość drzwi	Max. door width	
Zalecana siła przykręcenia śrub	Recommended torque for fixing screws	Nm 10
Siła ściskająca szkło	Glass holding power	kg>90
Średnia waga okucia	Average item weight	kg 1,10







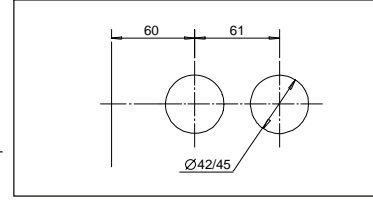
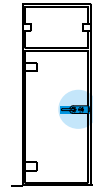
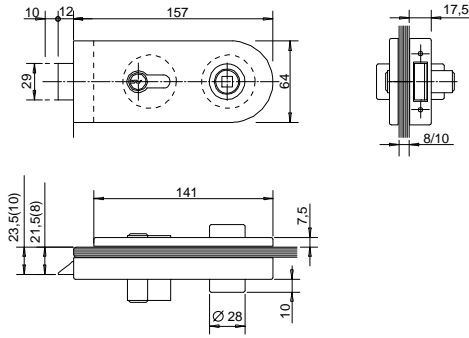
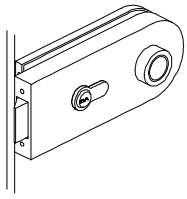
Możliwe wykończenia ■ Available finishes

- 610 ■
- 611 ■
- 612 ■
- 613 ■
- 614 ■
- 615 ■
- 620 ■
- 633 ■
- 680 ■
- Ral ■
- 710 ■
- 711 ■
- 712 ■
- 713 ■
- 810 ■
- 812 ■

Charakterystyka techniczna	Technical characteristics	
Grubość szkła	Glass thickness	<b>mm 8/10</b>
Maks. ciężar drzwi	Max. door weight	
Maks. szerokość drzwi	Max. door width	
Zalecana siła przykręcenia śrub	Recommended torque for fixing screws	<b>Nm 10</b>
Siła ściskająca szkło	Glass holding power	<b>kg-90</b>
Średnia waga okucia	Average item weight	<b>kg 1,10</b>



# 15200

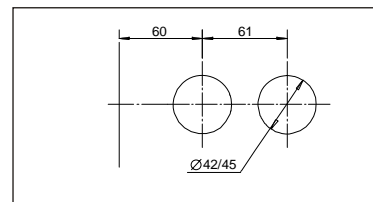
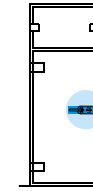
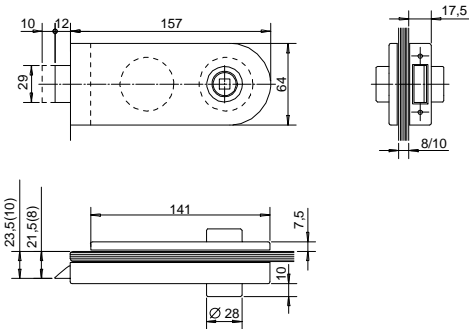
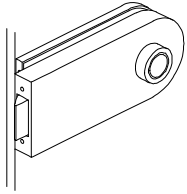


- Możliwe wykończenia** ■ Available finishes
- 610
  - 611
  - 612
  - 613
  - 614
  - 615
  - 620
  - 633
  - 680
  - Ral
  - 710
  - 711
  - 712
  - 713
  - 810
  - 812

Charakterystyka techniczna	Technical characteristics	
Grubość szkła	Glass thickness	mm 8/10
Maks. ciężar drzwi	Max. door weight	
Maks. szerokość drzwi	Max. door width	
Zalecana siła przykręcenia śrub	Recommended torque for fixing screws	Nm 10
Siła ściskająca szkło	Glass holding power	kg >90
Średnia waga okucia	Average item weight	kg 1,15



# 15202

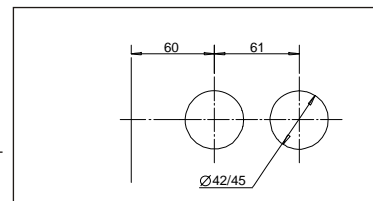
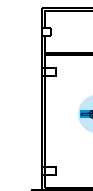
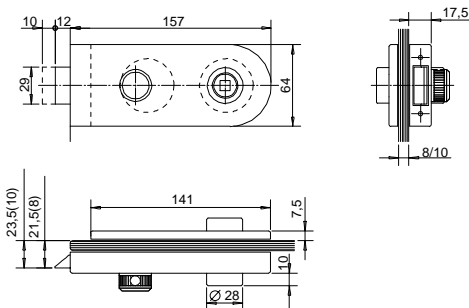
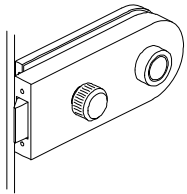


- Możliwe wykończenia** ■ Available finishes
- 610
  - 611
  - 612
  - 613
  - 614
  - 615
  - 620
  - 633
  - 680
  - Ral
  - 710
  - 711
  - 712
  - 713
  - 810
  - 812

Charakterystyka techniczna	Technical characteristics	
Grubość szkła	Glass thickness	mm 8/10
Maks. ciężar drzwi	Max. door weight	
Maks. szerokość drzwi	Max. door width	
Zalecana siła przykręcenia śrub	Recommended torque for fixing screws	Nm 10
Siła ściskająca szkło	Glass holding power	kg >90
Średnia waga okucia	Average item weight	kg 1,00



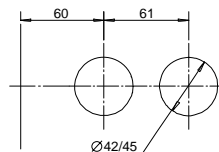
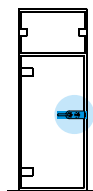
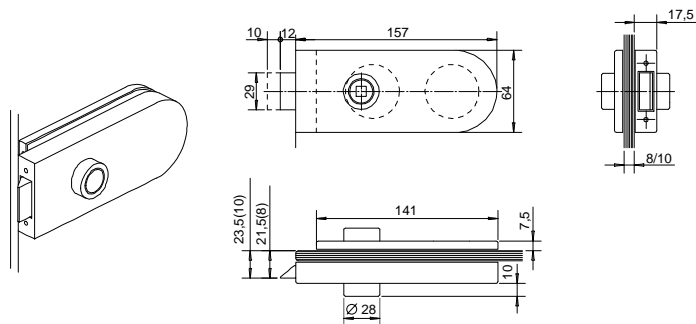
# 15206



- Możliwe wykończenia** ■ Available finishes
- 610
  - 611
  - 612
  - 613
  - 614
  - 615
  - 620
  - 633
  - 680
  - Ral
  - 710
  - 711
  - 712
  - 713
  - 810
  - 812

Charakterystyka techniczna	Technical characteristics	
Grubość szkła	Glass thickness	mm 8/10
Maks. ciężar drzwi	Max. door weight	
Maks. szerokość drzwi	Max. door width	
Zalecana siła przykręcenia śrub	Recommended torque for fixing screws	Nm 10
Siła ściskająca szkło	Glass holding power	kg >90
Średnia waga okucia	Average item weight	kg 1,00

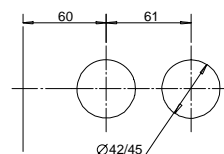
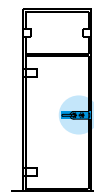
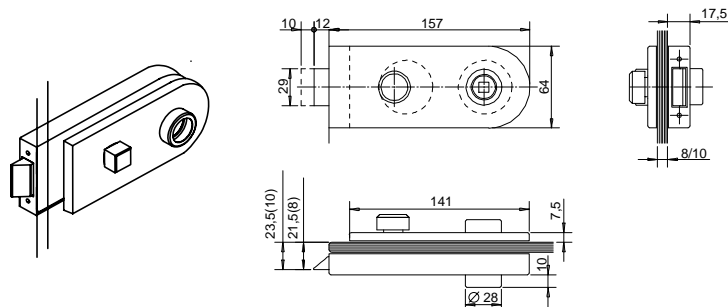




Możliwe wykończenia ■ Available finishes

- 610
- 611
- 612
- 613
- 614
- 615
- 620
- 633
- 680
- Ral
- 710
- 711
- 712
- 713
- 810
- 812

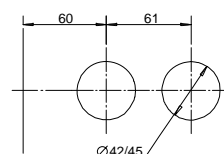
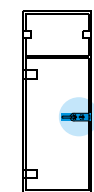
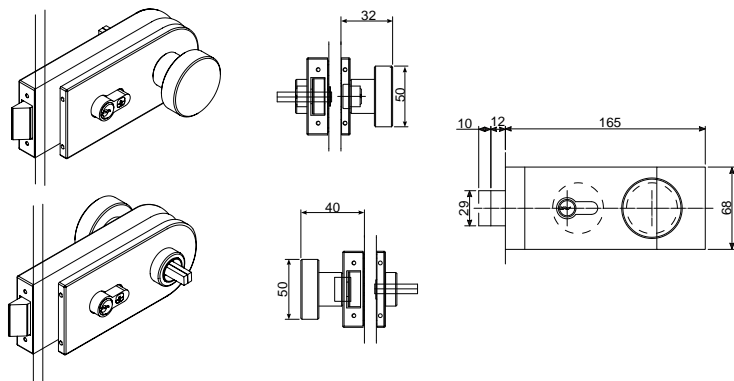
Charakterystyka techniczna	Technical characteristics	
Grubość szkła	Glass thickness	mm 8/10
Maks. ciężar drzwi	Max. door weight	
Maks. szerokość drzwi	Max. door width	
Zalecana siła przykręcenia śrub	Recommended torque for fixing screws	Nm 10
Siła ściskająca szkło	Glass holding power	kg>90
Średnia waga okucia	Average item weight	kg 1,00



Możliwe wykończenia ■ Available finishes

- 610
- 611
- 612
- 613
- 614
- 615
- 620
- 633
- 680
- Ral
- 710
- 711
- 712
- 713
- 810
- 812

Charakterystyka techniczna	Technical characteristics	
Grubość szkła	Glass thickness	mm 8/10
Maks. ciężar drzwi	Max. door weight	
Maks. szerokość drzwi	Max. door width	
Zalecana siła przykręcenia śrub	Recommended torque for fixing screws	Nm 10
Siła ściskająca szkło	Glass holding power	kg>90
Średnia waga okucia	Average item weight	kg 1,00



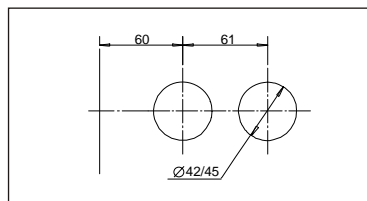
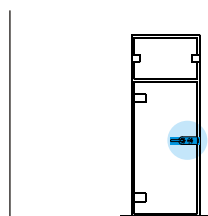
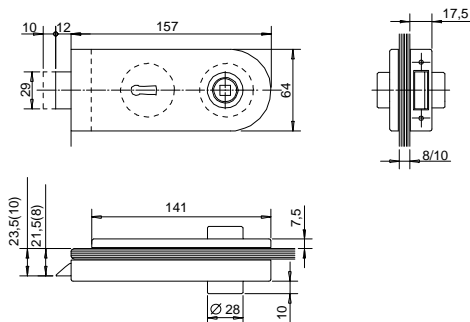
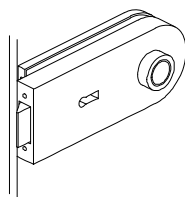
Możliwe wykończenia ■ Available finishes

- 610
- 611
- 612
- 613
- 614
- 615
- 620
- 633
- 680
- Ral
- 710
- 711
- 712
- 713
- 810
- 812

Charakterystyka techniczna	Technical characteristics	
Grubość szkła	Glass thickness	mm 8/10
Maks. ciężar drzwi	Max. door weight	
Maks. szerokość drzwi	Max. door width	
Zalecana siła przykręcenia śrub	Recommended torque for fixing screws	Nm 10
Siła ściskająca szkło	Glass holding power	kg>90
Średnia waga okucia	Average item weight	kg 1,00



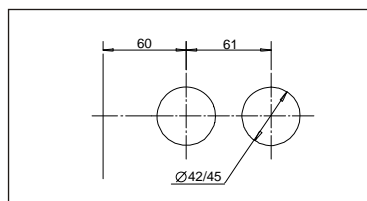
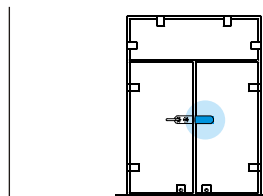
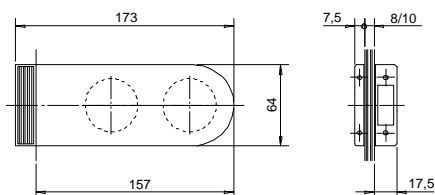
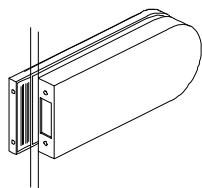
# 15270



- Możliwe wykończenia ■ Available finishes
- 610
  - 611
  - 612
  - 613
  - 614
  - 615
  - 620
  - 633
  - 680
  - Ral
  - 710
  - 711
  - 712
  - 713
  - 810
  - 812

Charakterystyka techniczna	Technical characteristics	
Grubość szkła	Glass thickness	mm 8/10
Maks. ciężar drzwi	Max. door weight	
Maks. szerokość drzwi	Max. door width	
Zalecana siła przykręcenia śrub	Recommended torque for fixing screws	Nm 10
Siła ściskająca szkło	Glass holding power	kg >90
Średnia waga okucia	Average item weight	kg 1,00

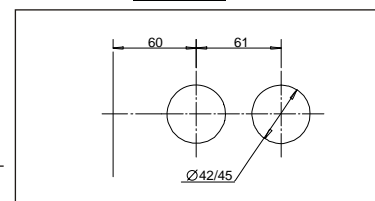
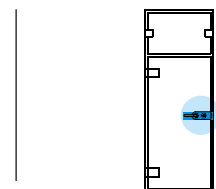
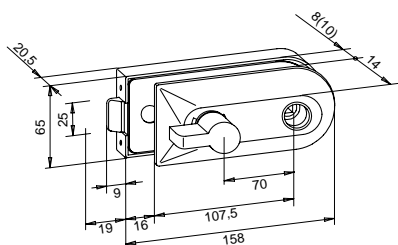
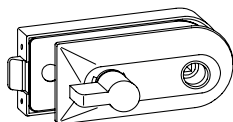
# 15820



- Możliwe wykończenia ■ Available finishes
- 610
  - 611
  - 612
  - 613
  - 614
  - 615
  - 620
  - 633
  - 680
  - Ral
  - 710
  - 711
  - 712
  - 713
  - 810
  - 812

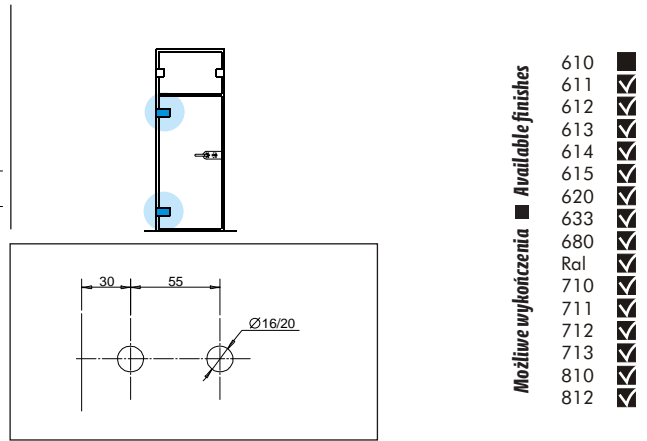
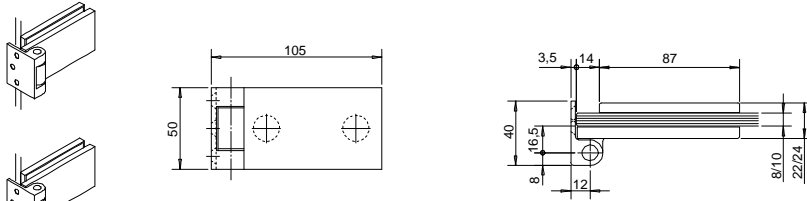
Charakterystyka techniczna	Technical characteristics	
Grubość szkła	Glass thickness	mm 8/10
Maks. ciężar drzwi	Max. door weight	
Maks. szerokość drzwi	Max. door width	
Zalecana siła przykręcenia śrub	Recommended torque for fixing screws	Nm 10
Siła ściskająca szkło	Glass holding power	kg >90
Średnia waga okucia	Average item weight	kg 1,10

# 20106

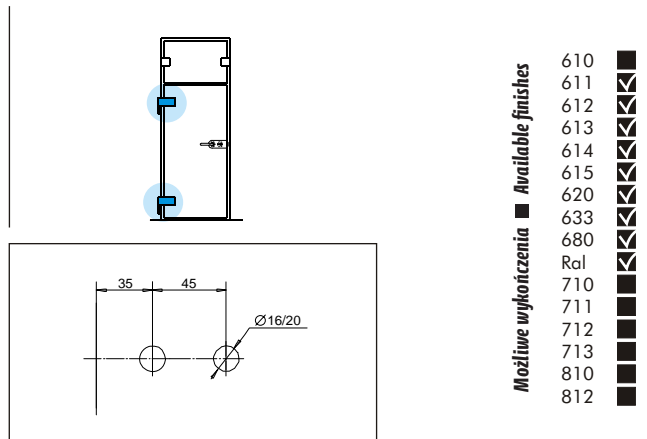
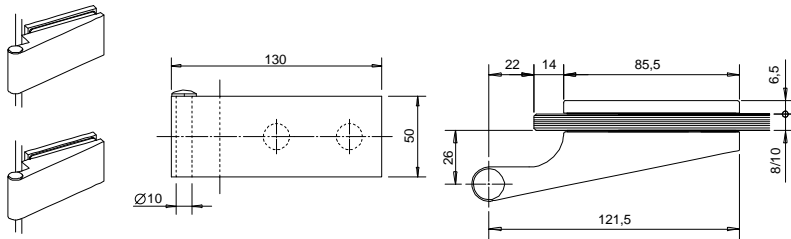


- Możliwe wykończenia ■ Available finishes
- 610
  - 611
  - 612
  - 613
  - 614
  - 615
  - 620
  - 633
  - 680
  - Ral
  - 710
  - 711
  - 712
  - 713
  - 810
  - 812

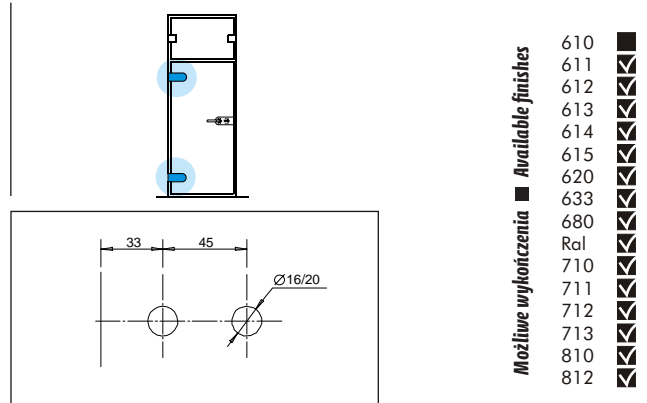
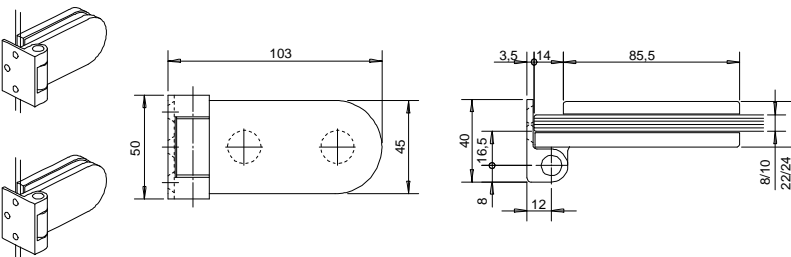
Charakterystyka techniczna	Technical characteristics	
Grubość szkła	Glass thickness	mm 8/10
Maks. ciężar drzwi	Max. door weight	
Maks. szerokość drzwi	Max. door width	
Zalecana siła przykręcenia śrub	Recommended torque for fixing screws	Nm 10
Siła ściskająca szkło	Glass holding power	kg >90
Średnia waga okucia	Average item weight	kg 1,10



Charakterystyka techniczna	Technical characteristics	
Grubość szkła	Glass thickness	mm 8/10
Maks. ciężar drzwi	Max. door weight	kg 50,00
Maks. szerokość drzwi	Max. door width	mm 1000
Zalecana siła przykręcenia śrub	Recommended torque for fixing screws	Nm 14-16
Siła ściskająca szkło	Glass holding power	kg >90
Średnia waga okucia	Average item weight	kg 0,80



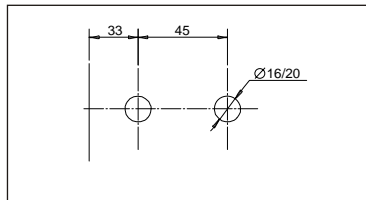
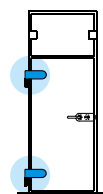
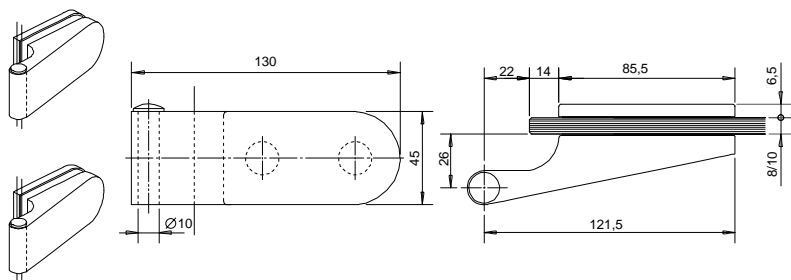
Charakterystyka techniczna	Technical characteristics	
Grubość szkła	Glass thickness	mm 8/10
Maks. ciężar drzwi	Max. door weight	kg 50,00
Maks. szerokość drzwi	Max. door width	mm 1000
Zalecana siła przykręcenia śrub	Recommended torque for fixing screws	Nm 14-16
Siła ściskająca szkło	Glass holding power	kg >90
Średnia waga okucia	Average item weight	kg 1,00



Charakterystyka techniczna	Technical characteristics	
Grubość szkła	Glass thickness	mm 8/10
Maks. ciężar drzwi	Max. door weight	kg 50,00
Maks. szerokość drzwi	Max. door width	mm 1000
Zalecana siła przykręcenia śrub	Recommended torque for fixing screws	Nm 10
Siła ściskająca szkło	Glass holding power	kg >90
Średnia waga okucia	Average item weight	kg 0,80



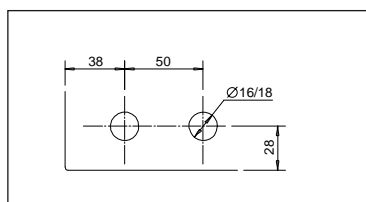
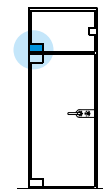
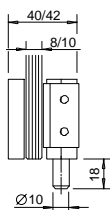
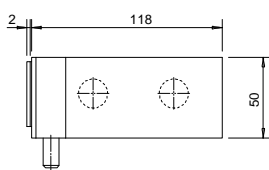
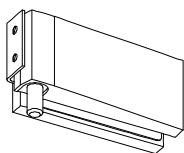
# 13260



Charakterystyka techniczna	Technical characteristics	
Grubość szkła	Glass thickness	mm 8/10
Maks. ciężar drzwi	Max. door weight	kg 50,00
Maks. szerokość drzwi	Max. door width	mm 1000
Zalecana siła przykręcenia śrub	Recommended torque for fixing screws	Nm 10
Siła ściskająca szkło	Glass holding power	kg>90
Średnia waga okucia	Average item weight	kg 1,00

- Możliwe wykończenia ■ Available finishes
- 610 ■
  - 611 ■
  - 612 ■
  - 613 ■
  - 614 ■
  - 615 ■
  - 620 ■
  - 633 ■
  - 680 ■
  - Ral ■
  - 710 ■
  - 711 ■
  - 712 ■
  - 713 ■
  - 810 ■
  - 812 ■

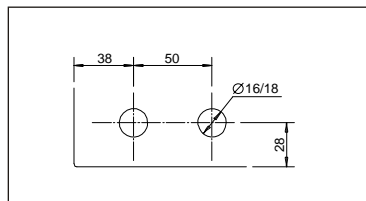
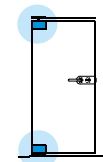
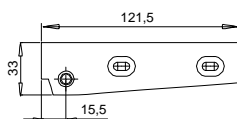
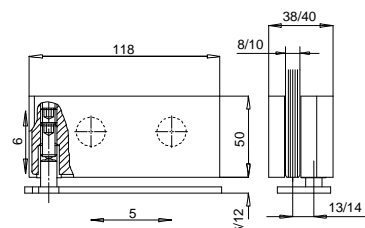
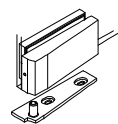
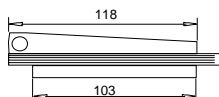
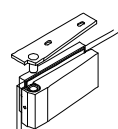
# 12731/12732



Charakterystyka techniczna	Technical characteristics	
Grubość szkła	Glass thickness	mm 8/10
Maks. ciężar drzwi	Max. door weight	kg 60,00
Maks. szerokość drzwi	Max. door width	mm 1000
Zalecana siła przykręcenia śrub	Recommended torque for fixing screws	Nm 14-16
Siła ściskająca szkło	Glass holding power	kg>90
Średnia waga okucia	Average item weight	kg 0,50

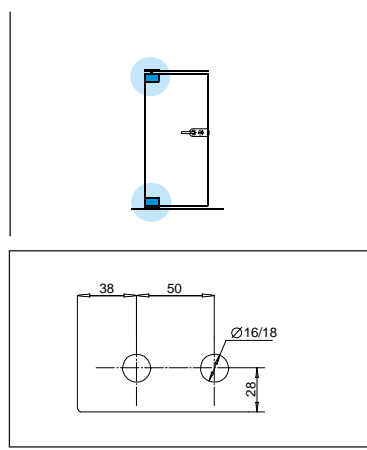
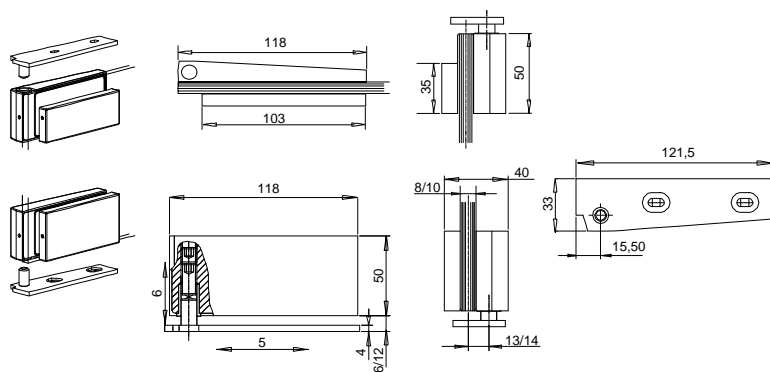
- Możliwe wykończenia ■ Available finishes
- 610 ■
  - 611 ■
  - 612 ■
  - 613 ■
  - 614 ■
  - 615 ■
  - 620 ■
  - 633 ■
  - 680 ■
  - Ral ■
  - 710 ■
  - 711 ■
  - 712 ■
  - 713 ■
  - 810 ■
  - 812 ■

# 12790



Charakterystyka techniczna	Technical characteristics	
Grubość szkła	Glass thickness	mm 8/10
Maks. ciężar drzwi	Max. door weight	kg 60,00
Maks. szerokość drzwi	Max. door width	mm 1000
Zalecana siła przykręcenia śrub	Recommended torque for fixing screws	Nm 14-16
Siła ściskająca szkło	Glass holding power	kg>90
Średnia waga okucia	Average item weight	kg 0,90

- Możliwe wykończenia ■ Available finishes
- 610 ■
  - 611 ■
  - 612 ■
  - 613 ■
  - 614 ■
  - 615 ■
  - 620 ■
  - 633 ■
  - 680 ■
  - Ral ■
  - 710 ■
  - 711 ■
  - 712 ■
  - 713 ■
  - 810 ■
  - 812 ■

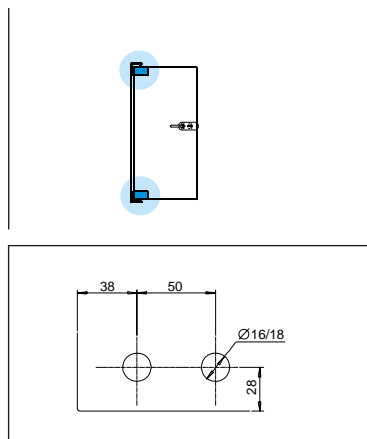
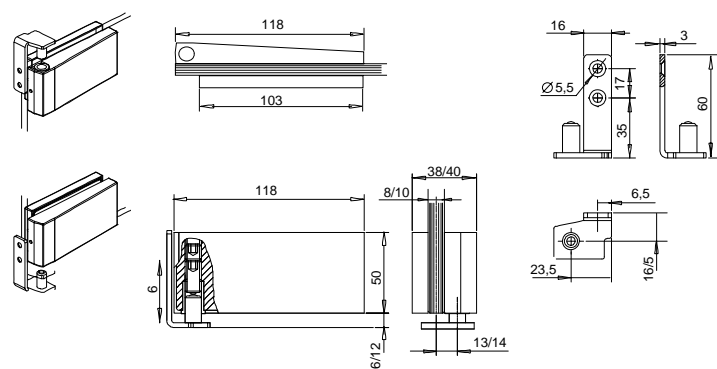


Charakterystyka techniczna	Technical characteristics	
Grubość szkła	Glass thickness	mm 8/10
Maks. ciężar drzwi	Max. door weight	kg 60,00
Maks. szerokość drzwi	Max. door width	mm 1000
Zalecana siła przykręcenia śrub	Recommended torque for fixing screws	Nm 14-16
Siła ściskająca szkło	Glass holding power	kg >90
Średnia waga okucia	Average item weight	kg 0,90



Możliwe wykończenia ■ Available finishes

- 610
- 611
- 612
- 613
- 614
- 615
- 620
- 633
- 680
- Ral
- 710
- 711
- 712
- 713
- 810
- 812

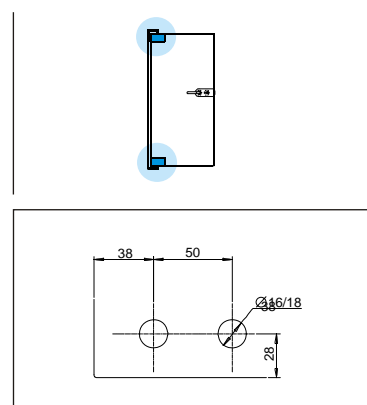
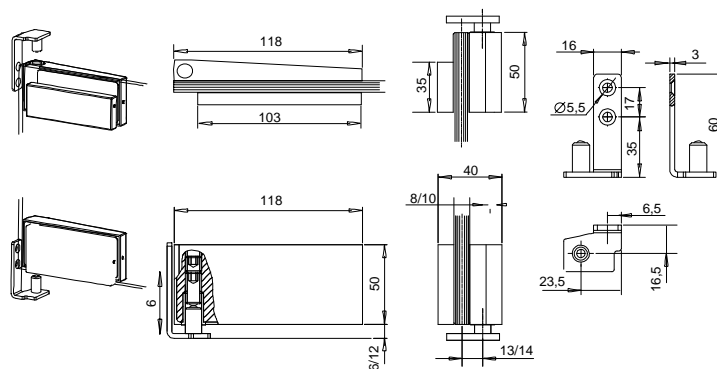


Charakterystyka techniczna	Technical characteristics	
Grubość szkła	Glass thickness	mm 8/10
Maks. ciężar drzwi	Max. door weight	kg 60,00
Maks. szerokość drzwi	Max. door width	mm 1000
Zalecana siła przykręcenia śrub	Recommended torque for fixing screws	Nm 14-16
Siła ściskająca szkło	Glass holding power	kg >90
Średnia waga okucia	Average item weight	kg 0,90



Możliwe wykończenia ■ Available finishes

- 610
- 611
- 612
- 613
- 614
- 615
- 620
- 633
- 680
- Ral
- 710
- 711
- 712
- 713
- 810
- 812



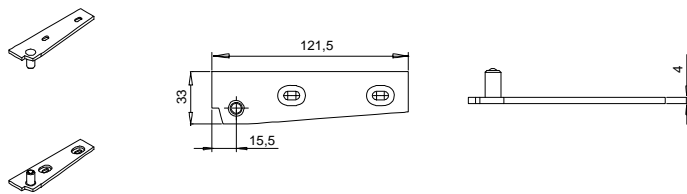
Charakterystyka techniczna	Technical characteristics	
Grubość szkła	Glass thickness	mm 8/10
Maks. ciężar drzwi	Max. door weight	kg 60,00
Maks. szerokość drzwi	Max. door width	mm 1000
Zalecana siła przykręcenia śrub	Recommended torque for fixing screws	Nm 14-16
Siła ściskająca szkło	Glass holding power	kg >90
Średnia waga okucia	Average item weight	kg 0,90



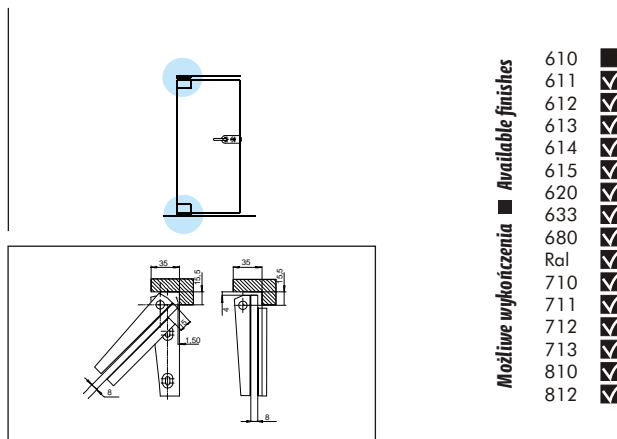
Możliwe wykończenia ■ Available finishes

- 610
- 611
- 612
- 613
- 614
- 615
- 620
- 633
- 680
- Ral
- 710
- 711
- 712
- 713
- 810
- 812

## 12600



Charakterystyka techniczna	Technical characteristics	
Grubość szkła	Glass thickness	mm 8/10
Maks. ciężar drzwi	Max. door weight	kg 60,00
Maks. szerokość drzwi	Max. door width	mm 1000
Zalecana siła przykręcenia śrub	Recommended torque for fixing screws	Nm 14-16
Siła ściskająca szkło	Glass holding power	kg>90
Średnia waga okucia	Average item weight	kg 0,30

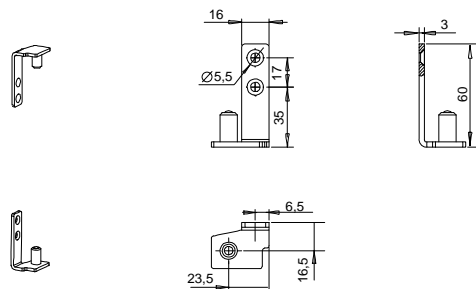


Możliwe wykończenia ■ Available finishes

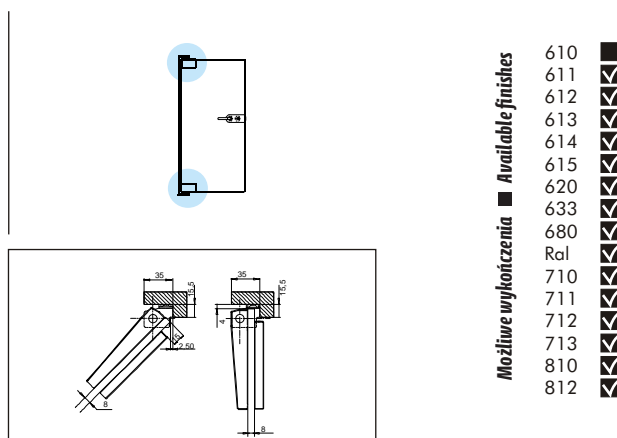
610  
611  
612  
613  
614  
615  
620  
633  
680  
Ral  
710  
711  
712  
713  
810  
812



## 12611



Charakterystyka techniczna	Technical characteristics	
Grubość szkła	Glass thickness	mm 8/10
Maks. ciężar drzwi	Max. door weight	kg 60,00
Maks. szerokość drzwi	Max. door width	mm 1000
Zalecana siła przykręcenia śrub	Recommended torque for fixing screws	Nm 14-16
Siła ściskająca szkło	Glass holding power	kg>90
Średnia waga okucia	Average item weight	kg 0,20

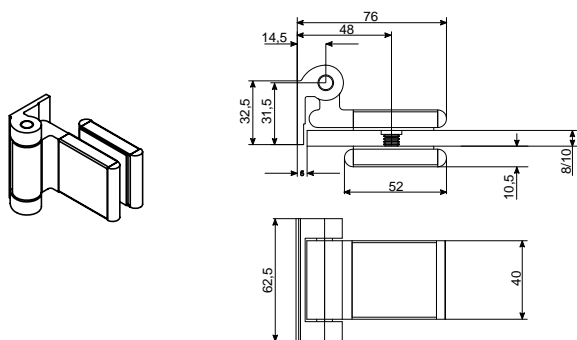


Możliwe wykończenia ■ Available finishes

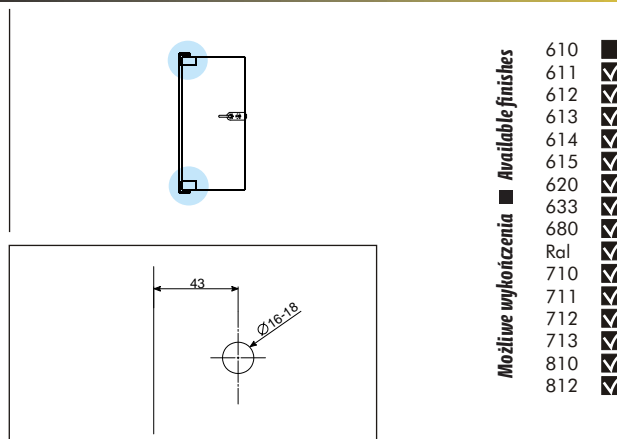
610  
611  
612  
613  
614  
615  
620  
633  
680  
Ral  
710  
711  
712  
713  
810  
812



## 13190



Charakterystyka techniczna	Technical characteristics	
Grubość szkła	Glass thickness	mm 8/10
Maks. ciężar drzwi	Max. door weight	kg 45,00
Maks. szerokość drzwi	Max. door width	mm 900
Zalecana siła przykręcenia śrub	Recommended torque for fixing screws	Nm 14-16
Siła ściskająca szkło	Glass holding power	kg>90
Średnia waga okucia	Average item weight	kg 0,20

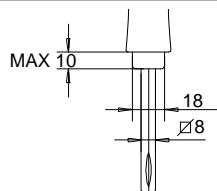
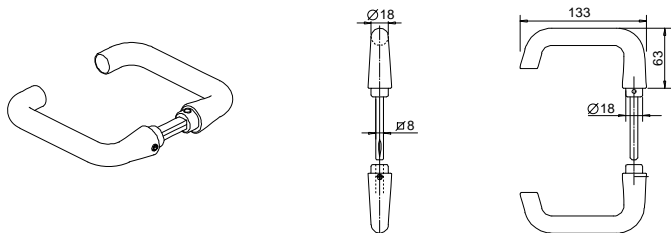


Możliwe wykończenia ■ Available finishes

610  
611  
612  
613  
614  
615  
620  
633  
680  
Ral  
710  
711  
712  
713  
810  
812





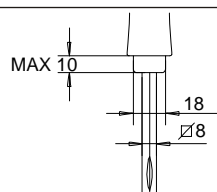
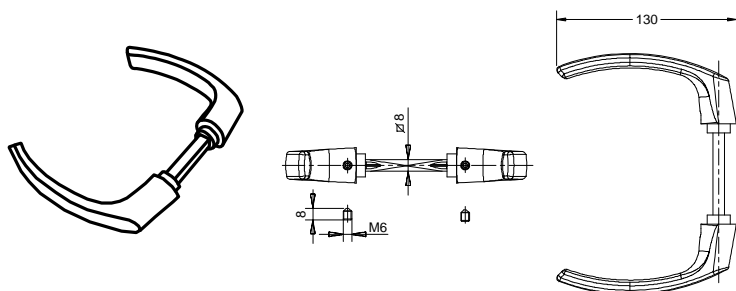


Możliwe wykończenia ■ Available finishes

- 610
- 611
- 612
- 613
- 614
- 615
- 620
- 633
- 680
- Rol
- 710
- 711
- 712
- 713
- 810
- 812

Charakterystyka techniczna	Technical characteristics	
Grubość szkła	Glass thickness	
Maks. ciężar drzwi	Max. door weight	
Maks. szerokość drzwi	Max. door width	
Zalecana siła przykręcenia śrub	Recommended torque for fixing screws	
Siła ściskająca szkło	Glass holding power	
Średnia waga okucia	Average item weight	kg 0,30

**i**

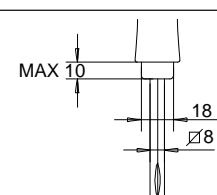
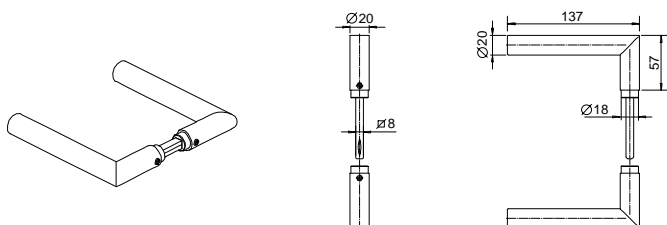


Możliwe wykończenia ■ Available finishes

- 610
- 611
- 612
- 613
- 614
- 615
- 620
- 633
- 680
- Rol
- 710
- 711
- 712
- 713
- 810
- 812

Charakterystyka techniczna	Technical characteristics	
Grubość szkła	Glass thickness	
Maks. ciężar drzwi	Max. door weight	
Maks. szerokość drzwi	Max. door width	
Zalecana siła przykręcenia śrub	Recommended torque for fixing screws	
Siła ściskająca szkło	Glass holding power	
Średnia waga okucia	Average item weight	kg 0,30

**i**



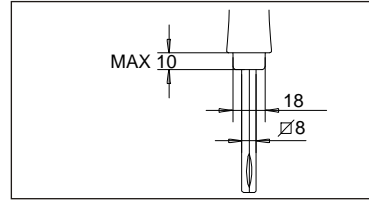
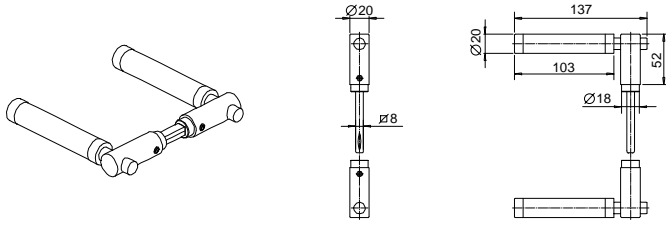
Możliwe wykończenia ■ Available finishes

- 610
- 611
- 612
- 613
- 614
- 615
- 620
- 633
- 680
- Rol
- 710
- 711
- 712
- 713
- 810
- 812

Charakterystyka techniczna	Technical characteristics	
Grubość szkła	Glass thickness	
Maks. ciężar drzwi	Max. door weight	
Maks. szerokość drzwi	Max. door width	
Zalecana siła przykręcenia śrub	Recommended torque for fixing screws	
Siła ściskająca szkło	Glass holding power	
Średnia waga okucia	Average item weight	kg 0,30

**i**

# 15610

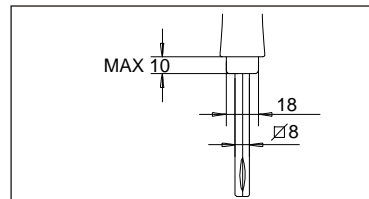
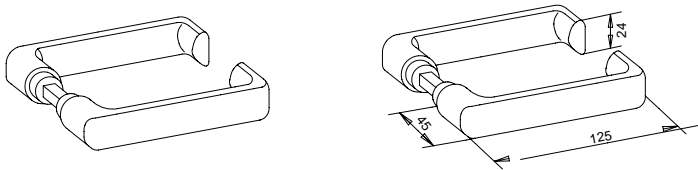


- Możliwe wykończenia ■ Available finishes
- 610 ■
  - 611 ■
  - 612 ■
  - 613 ■
  - 614 ■
  - 615 ■
  - 620 ■
  - 633 ■
  - 680 ■
  - Ral ■
  - 710 ■
  - 711 ■
  - 712 ■
  - 713 ■
  - 810 ■
  - 812 ■

Charakterystyka techniczna	Technical characteristics	
Grubość szkła	Glass thickness	
Maks. ciężar drzwi	Max. door weight	
Maks. szerokość drzwi	Max. door width	
Zalecana siła przykręcenia śrub	Recommended torque for fixing screws	
Siła ściskająca szkło	Glass holding power	
Średnia waga okucia	Average item weight	kg 0,30



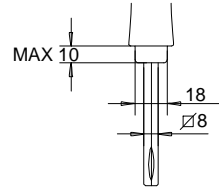
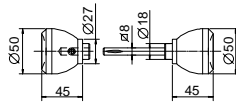
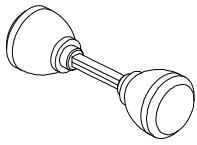
# 20121



- Możliwe wykończenia ■ Available finishes
- 610 ■
  - 611 ■
  - 612 ■
  - 613 ■
  - 614 ■
  - 615 ■
  - 620 ■
  - 633 ■
  - 680 ■
  - Ral ■
  - 710 ■
  - 711 ■
  - 712 ■
  - 713 ■
  - 810 ■
  - 812 ■

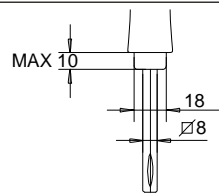
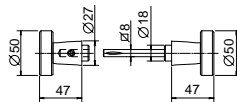
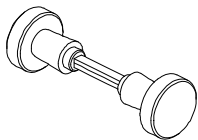
Charakterystyka techniczna	Technical characteristics	
Grubość szkła	Glass thickness	
Maks. ciężar drzwi	Max. door weight	
Maks. szerokość drzwi	Max. door width	
Zalecana siła przykręcenia śrub	Recommended torque for fixing screws	
Siła ściskająca szkło	Glass holding power	
Średnia waga okucia	Average item weight	kg 0,30





- Możliwe wykończenia** ■ Available finishes
- 610 ■
  - 611 ■
  - 612 ■
  - 613 ■
  - 614 ■
  - 615 ■
  - 620 ■
  - 633 ■
  - 680 ■
  - Ral ■
  - 710 ■
  - 711 ■
  - 712 ■
  - 713 ■
  - 810 ■
  - 812 ■

Charakterystyka techniczna	Technical characteristics	
Grubość szkła	Glass thickness	
Maks. ciężar drzwi	Max. door weight	
Maks. szerokość drzwi	Max. door width	
Zalecana siła przykręcenia śrub	Recommended torque for fixing screws	
Siła ściskająca szkło	Glass holding power	
Średnia waga okucia	Average item weight	kg 0,30

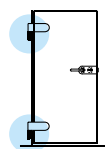
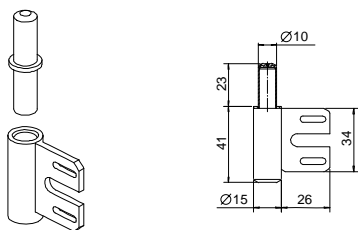


- Możliwe wykończenia** ■ Available finishes
- 610 ■
  - 611 ■
  - 612 ■
  - 613 ■
  - 614 ■
  - 615 ■
  - 620 ■
  - 633 ■
  - 680 ■
  - Ral ■
  - 710 ■
  - 711 ■
  - 712 ■
  - 713 ■
  - 810 ■
  - 812 ■

Charakterystyka techniczna	Technical characteristics	
Grubość szkła	Glass thickness	
Maks. ciężar drzwi	Max. door weight	
Maks. szerokość drzwi	Max. door width	
Zalecana siła przykręcenia śrub	Recommended torque for fixing screws	
Siła ściskająca szkło	Glass holding power	
Średnia waga okucia	Average item weight	kg 0,30



# 19305

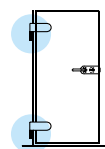
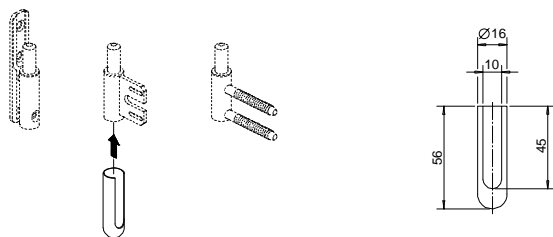


- Mozliwe wykończenia ■ Available finishes
- 610 ■
  - 611 ■
  - 612 ■
  - 613 ■
  - 614 ■
  - 615 ■
  - 620 ■
  - 633 ■
  - 680 ■
  - Ral ■
  - 710 ■
  - 711 ■
  - 712 ■
  - 713 ■
  - 810 ■
  - 812 ■

Charakterystyka techniczna	Technical characteristics	
Grubość szkła	Glass thickness	
Maks. ciężar drzwi	Max. door weight	kg 40,00
Maks. szerokość drzwi	Max. door width	
Zalecana siła przykręcenia śrub	Recommended torque for fixing screws	
Siła ściskająca szkło	Glass holding power	
Średnia waga okucia	Average item weight	kg 0,20



# 19305 A9

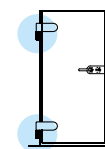
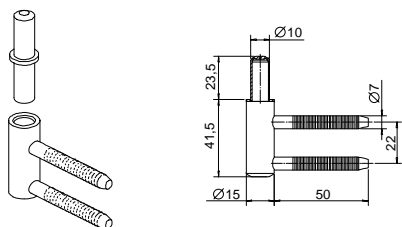


- Mozliwe wykończenia ■ Available finishes
- 610 ■
  - 611 ■
  - 612 ■
  - 613 ■
  - 614 ■
  - 615 ■
  - 620 ■
  - 633 ■
  - 680 ■
  - Ral ■
  - 710 ■
  - 711 ■
  - 712 ■
  - 713 ■
  - 810 ■
  - 812 ■

Charakterystyka techniczna	Technical characteristics	
Grubość szkła	Glass thickness	
Maks. ciężar drzwi	Max. door weight	
Maks. szerokość drzwi	Max. door width	
Zalecana siła przykręcenia śrub	Recommended torque for fixing screws	
Siła ściskająca szkło	Glass holding power	
Średnia waga okucia	Average item weight	kg 0,05



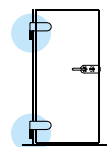
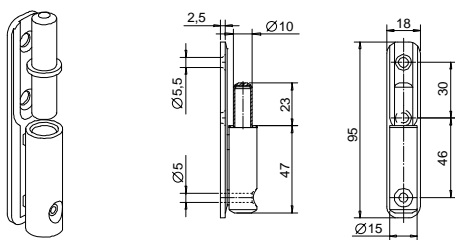
# 19315



- Mozliwe wykończenia ■ Available finishes
- 610 ■
  - 611 ■
  - 612 ■
  - 613 ■
  - 614 ■
  - 615 ■
  - 620 ■
  - 633 ■
  - 680 ■
  - Ral ■
  - 710 ■
  - 711 ■
  - 712 ■
  - 713 ■
  - 810 ■
  - 812 ■

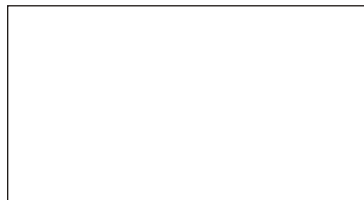
Charakterystyka techniczna	Technical characteristics	
Grubość szkła	Glass thickness	
Maks. ciężar drzwi	Max. door weight	kg 40,00
Maks. szerokość drzwi	Max. door width	
Zalecana siła przykręcenia śrub	Recommended torque for fixing screws	
Siła ściskająca szkło	Glass holding power	
Średnia waga okucia	Average item weight	kg 0,20





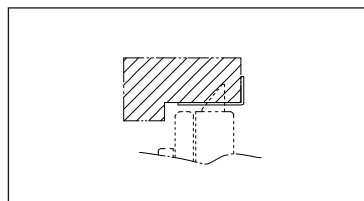
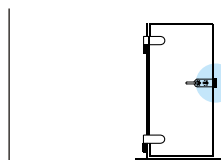
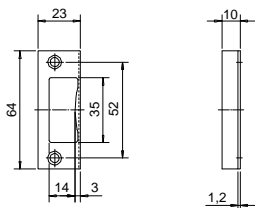
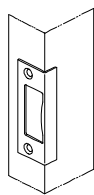
Mozliwe wykończenia ■ Available finishes

- 610 ■
- 611 ■
- 612 ■
- 613 ■
- 614 ■
- 615 ■
- 620 ■
- 633 ■
- 680 ■
- Ral ■
- 710 ■
- 711 ■
- 712 ■
- 713 ■
- 810 ■
- 812 ■



Charakterystyka techniczna	Technical characteristics	
Grubość szkła	Glass thickness	
Maks. ciężar drzwi	Max. door weight	<b>kg 80</b>
Maks. szerokość drzwi	Max. door width	
Zalecana siła przykręcenia śrub	Recommended torque for fixing screws	
Siła ściskająca szkło	Glass holding power	
Średnia waga okucia	Average item weight	<b>kg 0,20</b>

# 15440

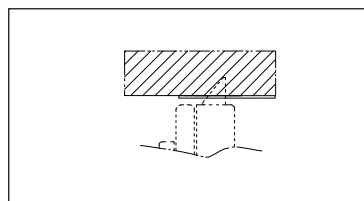
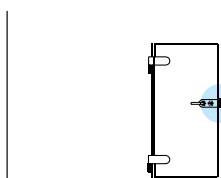
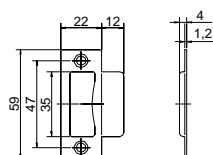
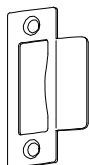


- Możliwe wykończenia ■ Available finishes
- 610
  - 611
  - 612
  - 613
  - 614
  - 615
  - 620
  - 633
  - 680
  - Rol
  - 710
  - 711
  - 712
  - 713
  - 810
  - 812

Charakterystyka techniczna	Technical characteristics	
Grubość szkła	Glass thickness	
Maks. ciężar drzwi	Max. door weight	
Maks. szerokość drzwi	Max. door width	
Zalecana siła przykręcenia śrub	Recommended torque for fixing screws	
Siła ściskająca szkło	Glass holding power	
Średnia waga okucia	Average item weight	kg 0,10



# 15441

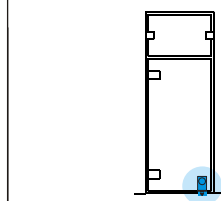
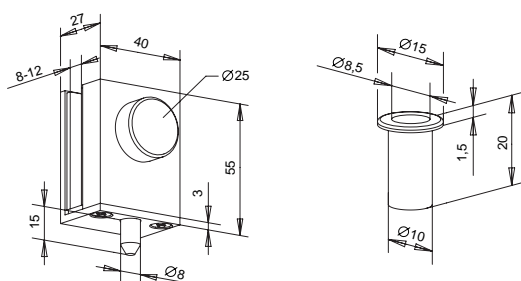
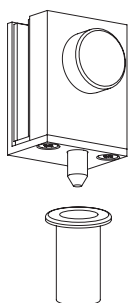


- Możliwe wykończenia ■ Available finishes
- 610
  - 611
  - 612
  - 613
  - 614
  - 615
  - 620
  - 633
  - 680
  - Rol
  - 710
  - 711
  - 712
  - 713
  - 810
  - 812

Charakterystyka techniczna	Technical characteristics	
Grubość szkła	Glass thickness	
Maks. ciężar drzwi	Max. door weight	
Maks. szerokość drzwi	Max. door width	
Zalecana siła przykręcenia śrub	Recommended torque for fixing screws	
Siła ściskająca szkło	Glass holding power	
Średnia waga okucia	Average item weight	kg 0,10



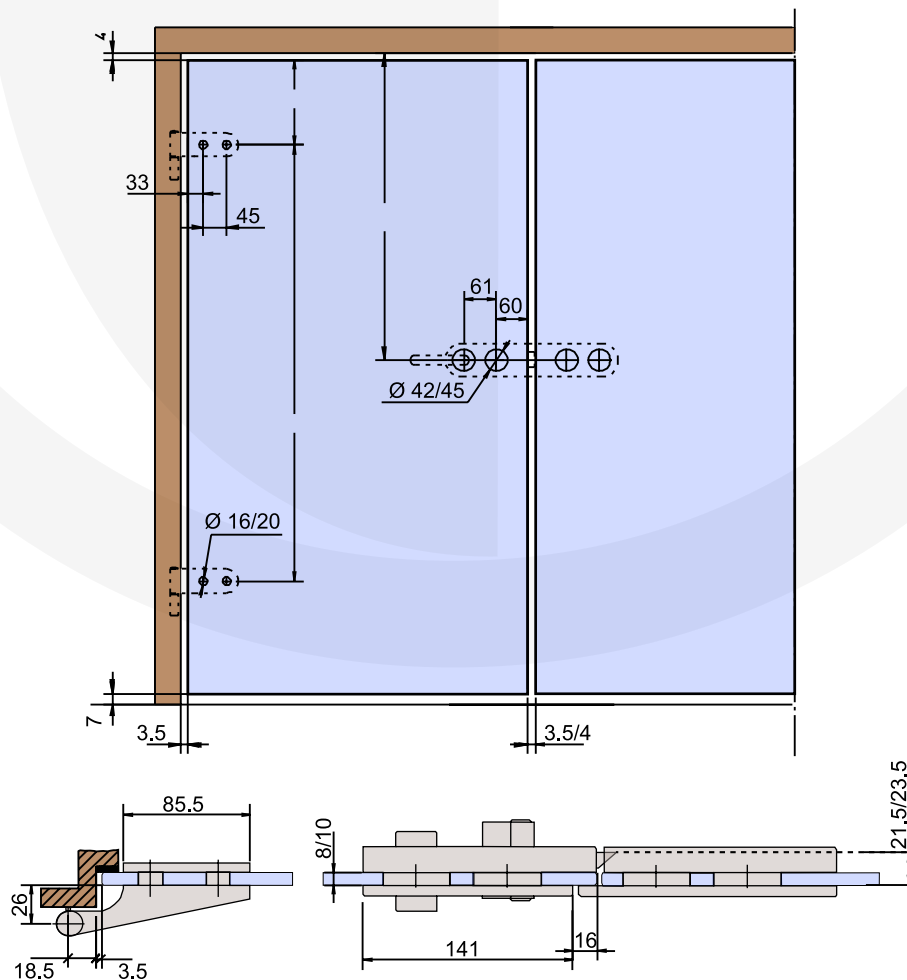
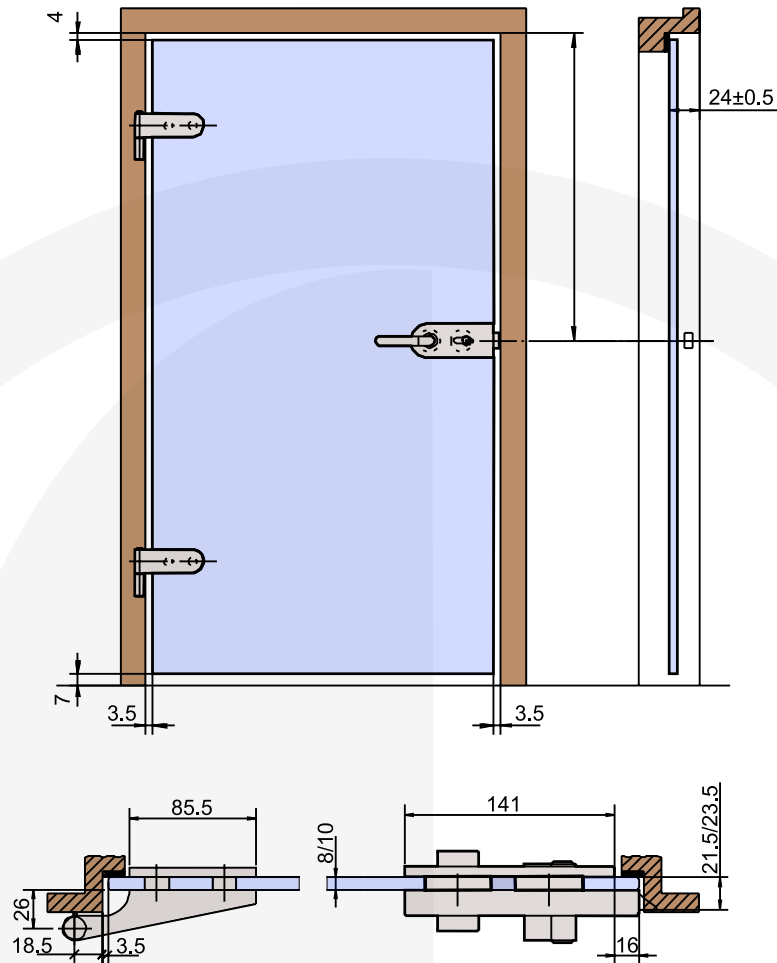
# 20155



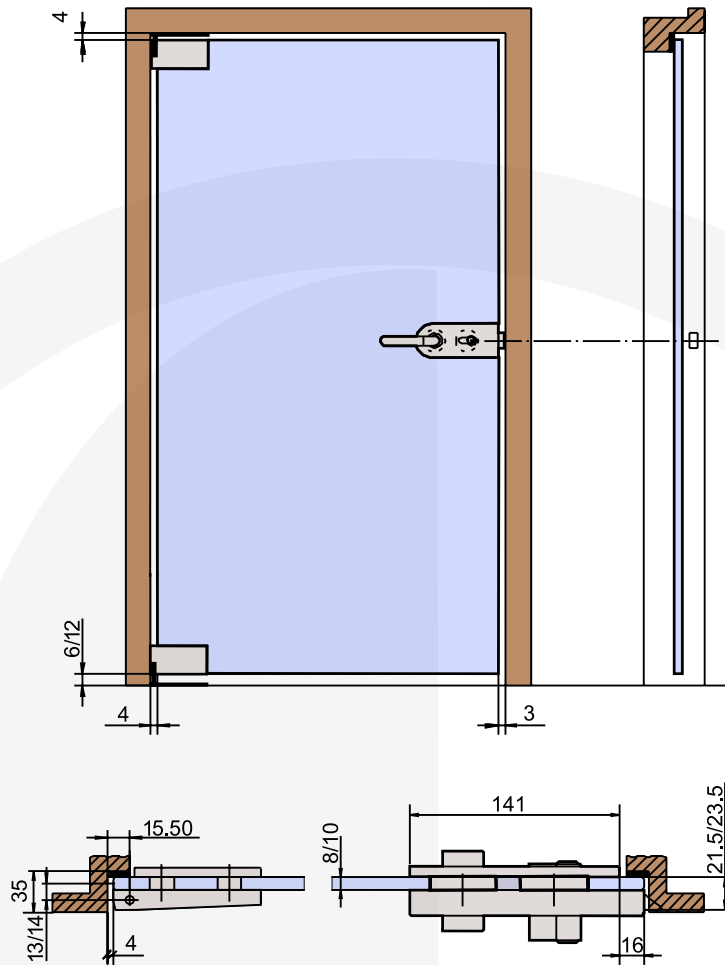
- Możliwe wykończenia ■ Available finishes
- 610
  - 611
  - 612
  - 613
  - 614
  - 615
  - 620
  - 633
  - 680
  - Rol
  - 710
  - 711
  - 712
  - 713
  - 810
  - 812

Charakterystyka techniczna	Technical characteristics	
Grubość szkła	Glass thickness	
Maks. ciężar drzwi	Max. door weight	
Maks. szerokość drzwi	Max. door width	
Zalecana siła przykręcenia śrub	Recommended torque for fixing screws	
Siła ściskająca szkło	Glass holding power	
Średnia waga okucia	Average item weight	kg 0,50

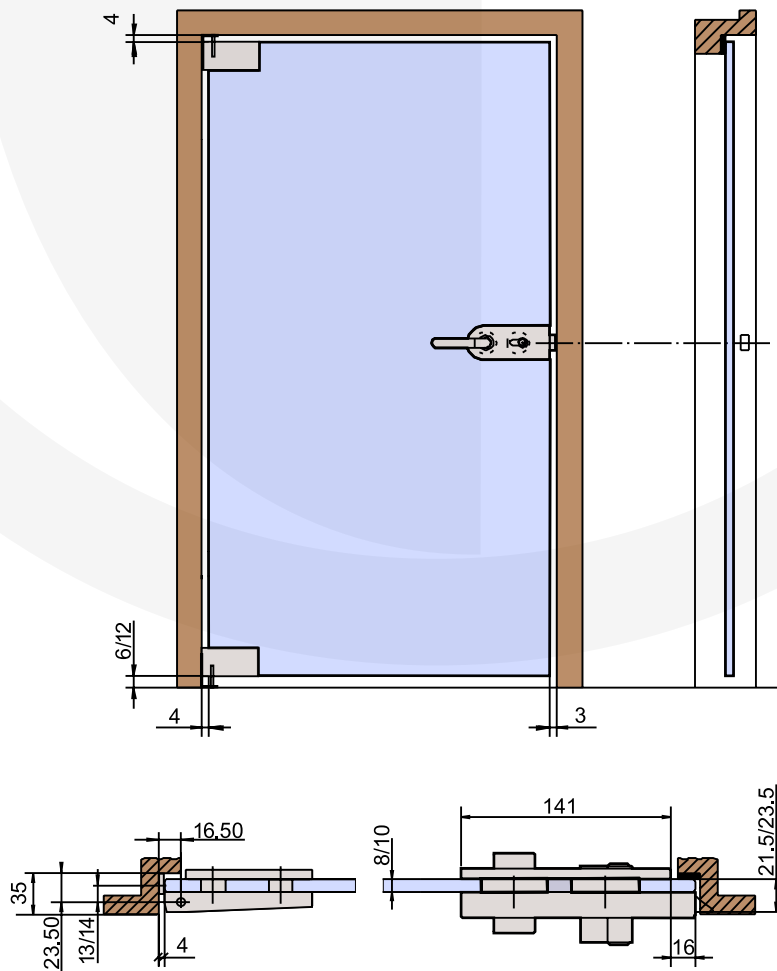




12790-12791

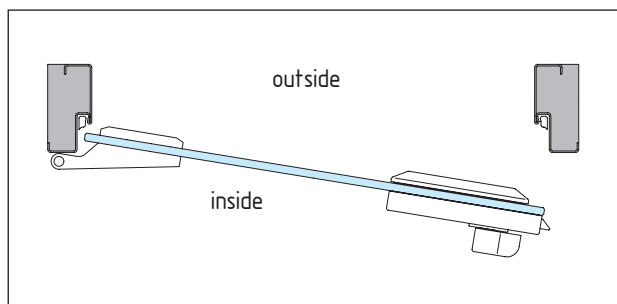


12792-12793



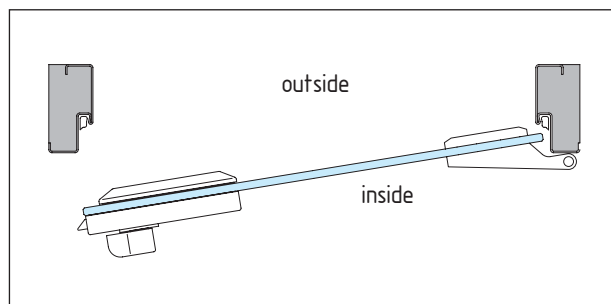


## LW



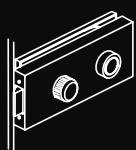
DIN - lewe wewnętrzne

## PW

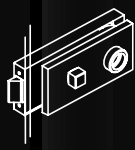


DIN - prawe wewnętrzne

**15106**



**15116**



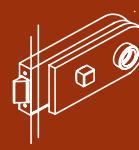
**20106**



**15206**



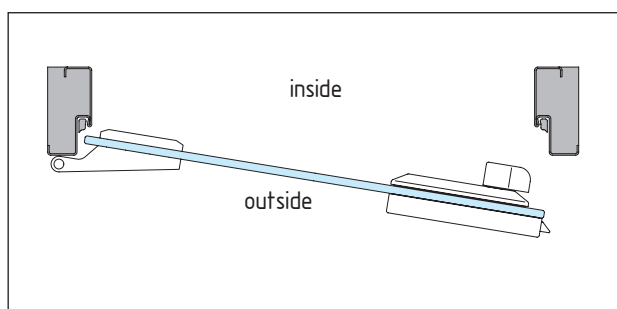
**15216**



**20206**

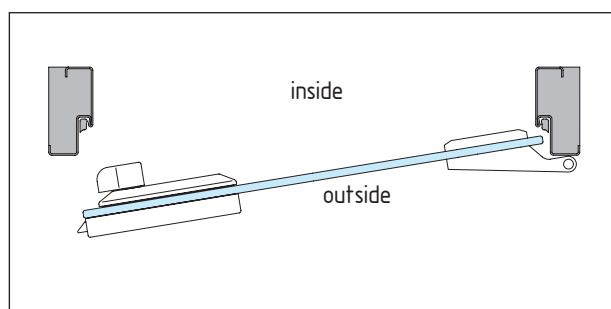


## LZ



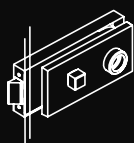
DIN - lewe zewnętrzne

## PZ



DIN - prawe zewnętrzne

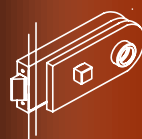
**15116**



**20106**

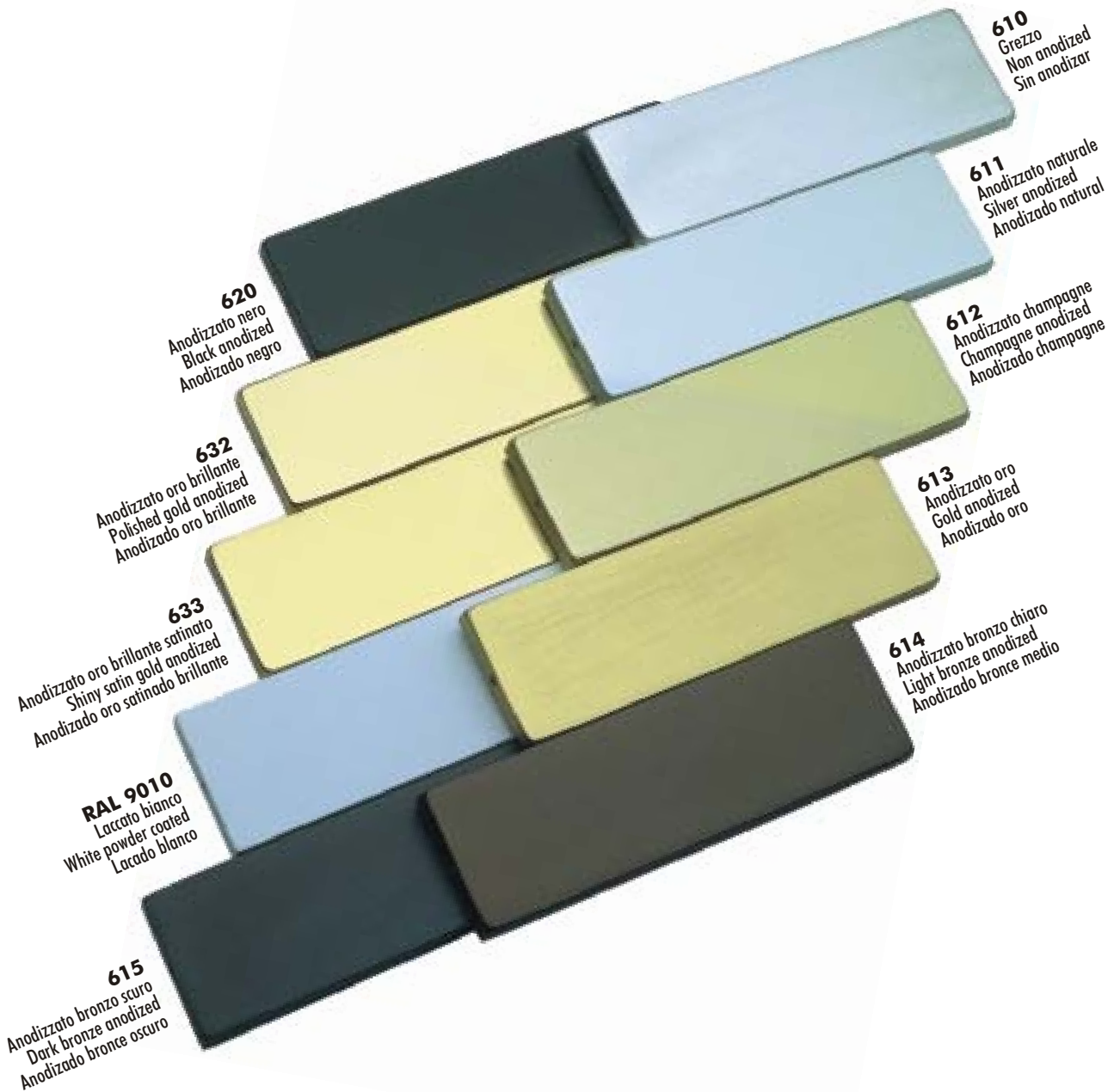


**15216**

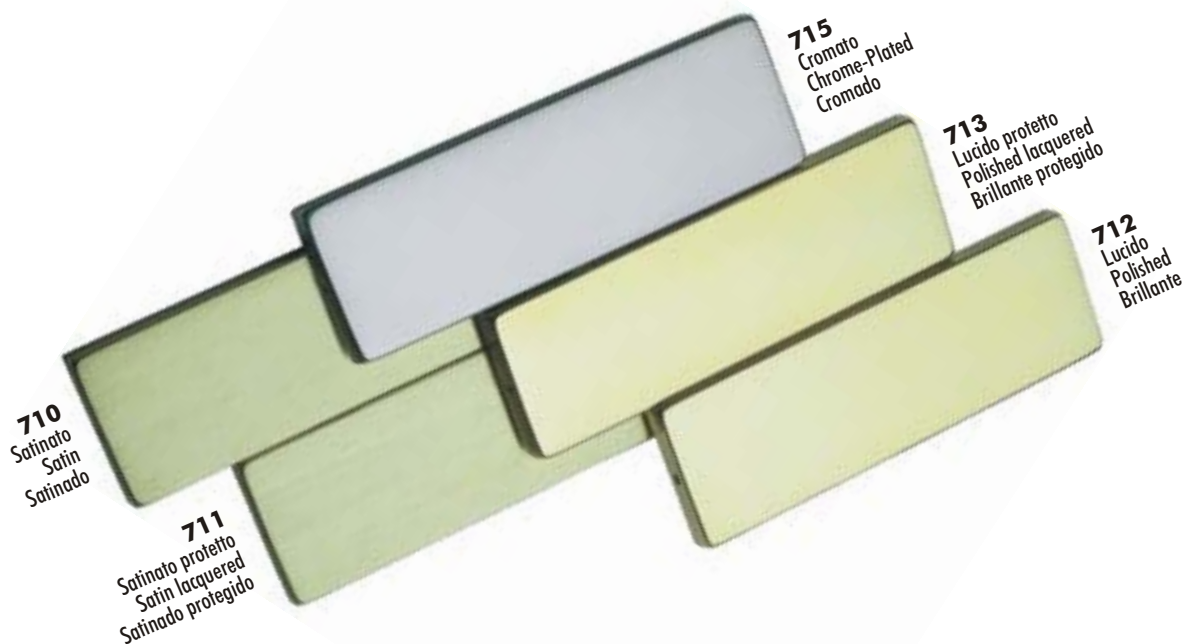


**20206**

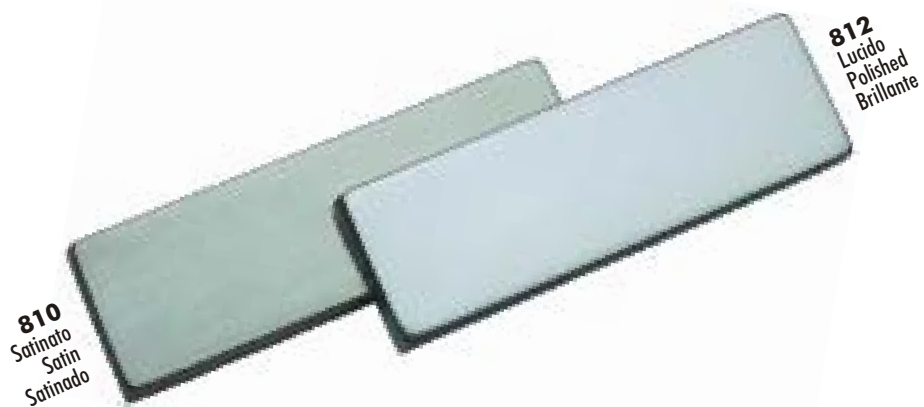




Causa limitazioni nel processo di stampa le finiture reali possono cambiare da quelle qui esposte.  
Due to limitations in the printing process, the actual finishes may differ from those shown here.  
Por limitaciones en el proceso de impresión, los acabados reales pueden variar de los aquí expuestos.



stal nierdzewna / stainless steel



Causa limitazioni nel processo di stampa le finiture reali possono cambiare da quelle qui esposte.  
Due to limitations in the printing process, the actual finishes may differ from those shown here.  
Por limitaciones en el proceso de impresión, los acabados reales pueden variar de los aquí expuestos.



Dębogórze Wybudowanie 84-230  
ul. Piaskowa 1A

tel.: +48 58 771 28 45  
fax.: +48 58 771 28 46  
e-mail: [masca@casma.pl](mailto:masca@casma.pl)  
[www.casma.pl](http://www.casma.pl)

Dębogórze Wyb. 

Gdynia 

Gdańsk 